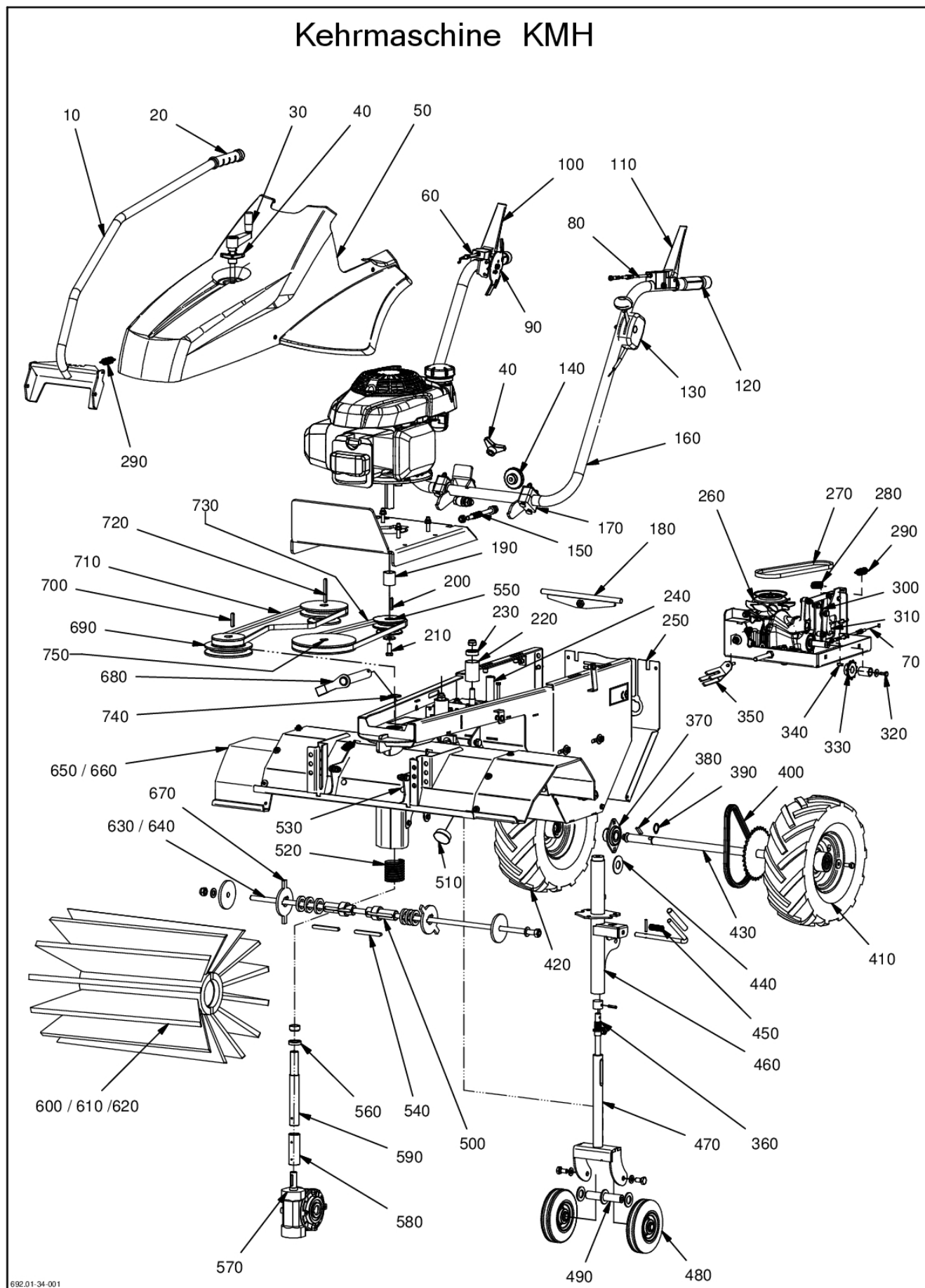


Kehrmaschine KMH

Ersatzteilliste und Zeichnung



Ersatzteilliste

Pos.	Anz.	Beschreibung	Zeichnungs-Nr.	KMH 80	KMH 100
				Art.-Nr.	Art.-Nr.
10	1	Schwenkbügel	692.01-18	99.5.7889	99.5.7889
20	1	Griffbezug	036.15.175	99.5.1230	99.5.1230
30	1	Kurbel	692.01-11	99.5.7910	99.5.7910
40	1	Dreisterngriff-Mutter M12	034.02.047	99.5.7850	99.5.7850
50	1	Abdeckhaube	692.01-25	99.5.7871	99.5.7871
60	1	Bowdenzug Fahrtrieb	692.01-36	99.5.7897	99.5.7897
70	1	Regulierzug-Fahrgeschwindigkeit	692.01-14	99.5.7882	99.5.7882
80	1	Bowdenzug Bürstenantrieb	692.01-35	99.5.7896	99.5.7896
90	1	Fahrgeschwindigkeitsregler kpl.	691.01-30	99.5.7728	99.5.7728
100	1	Betätigungshebel-Fahrtrieb	692.01-28	99.5.7893	99.5.7893
110	1	Betätigungshebel-Bürstenantrieb	692.01-26	99.5.7894	99.5.7894
120	1	Griffbezug	036.15.186	99.5.7903	99.5.7903
130	1	Gashebel AE300	036.15.150	99.5.7507	99.5.7507
140	1	Sterngriff M10 - D50	034.02.034	99.5.7902	99.5.7902
150	1	Druckfeder	035.02.310	99.5.7539	99.5.7539
160	1	Lenkholm	692.01-06	99.5.7885	99.5.7885
170	1	Rohrschelle	039.02.606	99.5.7750	99.5.7750
180	1	Schieber	692.01-24	99.5.7890	99.5.7890
190	1	Distanzrohr	692.01-03-002	99.5.7891	99.5.7891
200	1	Paßfeder Motor	033.19.029	99.5.7632	99.5.7632
210	1	Sechskantschraube Motor	041.22.130	99.5.7643	99.5.7643
220	2	Spannrolle	690.01-10-002	99.5.7512	99.5.7512
230	4	Rillenkugellager	038.01.033	99.5.7514	99.5.7514
240	1	Zwischenwelle	692.01-19-001	99.5.7872	99.5.7872
250	1	Heckdeckel	692.01-01-003	99.5.7895	99.5.7895
260	1	Hydrostat Getriebe RT-310	037.11.066	99.5.7880	99.5.7880
270	1	Keilriemen Z10	037.26.030	99.5.7185	99.5.7185
280	1	Zugfeder d2,5	035.04.072	99.5.7337	99.5.7337
290	1	Zugfeder d2	035.04.020	99.5.7515	99.5.7515
300	1	Steuerungshebel Getriebe	692.01-17-003	99.5.7877	99.5.7877
310	1	Betätigungshebel Getriebe	692.01-20	99.5.7878	99.5.7878
320	1	Sechskantschraube Getriebe	031.12.830	99.5.7904	99.5.7904
330	1	Kettenrad Z11	692.01-17-005	99.5.7883	99.5.7883
340	1	Paßfeder Getriebe	033.19.031	99.5.7879	99.5.7879
350	1	Drehhebel kpl.	692.01-29	99.5.7881	99.5.7881
360	1	Druckfeder D215	035.02.305	99.5.7537	99.5.7537
370	2	Flanschlager AEL 204	038.07.035	99.5.1907	99.5.1907
380	2	Stift	670.01-01-022	99.5.8059	99.5.8059
390	2	Sicherungsring 20 x 1,2	033.05.030	99.5.8164	99.5.8164
400	1	Kette	692.01-01-005	99.5.7901	99.5.7901
410	1	Luftrad kpl. - Stahlfelge links	690.01-59	99.5.7596	99.5.7596
420	1	Luftrad kpl. - Stahlfelge rechts	690.01-58	99.5.7595	99.5.7595
430	1	Kettenrad Achse	692.01-05	99.5.7873	99.5.7873
440	1	Dichtscheibe	670.01-01-021	99.5.8058	99.5.8058
450	1	Druckfeder D219A	035.02.305	99.5.7539	99.5.7539
460	1	Führungsrohr	692.01-22	99.5.7887	99.5.7887
470	1	Stützradaufnahme	692.01-21	99.5.7888	99.5.7888
480	2	Vollgummirad D140	040.02.018	99.5.7870	99.5.7870
490	1	Radbolzen	692.01-15-001	99.5.7886	99.5.7886
500	2	Welle für Kkehrbürste	691.01-01-012	99.5.7761	99.5.7761
510	1	Abdeckstopfen D42 - PE	052.04.051	99.5.7876	99.5.7876
520	1	Druckfeder D339L	035.02.370	99.5.7641	99.5.7641

Pos.	Anz.	Beschreibung	Zeichnungs-Nr.	Art.-Nr.	Art.-Nr.
530	3	Verschlußstopfen GPN 300	052.02.020	99.5.0701	99.5.0701
540	2	Paßfeder A8 x 7 x 80	033.19.067	99.5.7760	99.5.7760
550	1	Keilriemenscheibe SPA / SPZ	692.01-03-001	99.5.7892	99.5.7892
560	1	Rillenkugellager	038.01.095	99.5.7640	99.5.7640
570	1	Schneckengetriebe 1:10	037.11.056	99.5.7900	99.5.7900
580	1	Buchse für Welle	691.01-11-001	99.5.7758	99.5.7758
590	1	Welle	692.01-13-001	99.5.7899	99.5.7899
600	1	Bürste 12 x 1 Standard	692.01-08-001	1490514	1490517
610	1	Bürste 8 x 2 Schnee	692.01-08-002	1490515	1490518
620	1	Bürste 12 x 1 Spezial	692.01-08-003	1490516	1490519
630	1	Gewindestange für Bürste	691.01-79	99.5.7898	
640	1	Gewindestange für Bürste	691.01-39		99.5.7737
650	2	Seitenabdeckung 80	692.01-30-001	99.5.7875	
660	2	Seitenabdeckung 100	692.01-32-001		99.5.7874
670	2	Mitnehmerscheiben für Bürste	690.01-01-001 / 002	99.5.7602	99.5.7602
680	1	Bypass Hebel	692.01-12	99.5.7884	99.5.7884
690	2	Keilriemenscheibe SPA 2-rillig	690.01-01-016	99.5.7516	99.5.7516
700	1	Paßfeder A 6x6x36	033.19.021	99.5.7523	99.5.7523
710	1	Kupplungsriemen XPA	037.19.014	99.5.7579	99.5.7579
720	1	Paßfeder A 6x6x63	033.19.019	99.5.7518	99.5.7518
730	1	Keilriemen XPA	037.24.011	99.5.7700	99.5.7700
740	1	Sicherungsring A40 x 1,75	033.05.080	99.5.7524	99.5.7524
750	1	Keilriemenscheibe SPA160	690.01-01-018	99.5.7517	99.5.7517